

NET PLAYZ®



MODEL: 1137 (NOS01940SSI)

IME IN PRIIMEK: NOGOMET SIMPLE PLAYZ
MEDIUM -

ENOSTAVNA NAMESTITEV CILJ IZ
STEKLENIH VLAKEN

NAVODILA ZA SESTAVLJANJE



NASVETI ZA

- 1 - Da bi se izognili poškodbam ali poškodbam, natančno preberite navodila in pravilno upoštevajte vsa navodila za montažo, delovanje ali varnost.
- 2 - Nekatere slike ali risbe morda ne bodo povsem podobne vašemu izdelku. Preden začnete z vsakim korakom montaže, preberite in razumite besedilo.

OPOZORI

- 1 - Pred sestavljanjem preverite, ali je priložena vsa vsebina.
- 2 - Izdelek vedno sestavljajte in razstavljajte pod nadzorom odrasle osebe.
- 3 - Pred vsako uporabo preverite opremo.
- 4 - Če na izdelku najdete kakršno koli poškodbo, ga prenehajte sestavljati ali razstavljati.






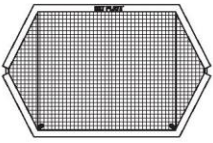

OPOZORILO: potrebna je montaža odraslih.



OPOZORILO :

Nevarnost zadušitve -- Ta izdelek vsebuje majhne dele. Ni primeren za otroke, mlajše od 3 let.

SEZNAM DELOV

<p>1</p>  <p>Fiberglass Pole (2pcs)</p>	<p>2</p>  <p>"L" Shape Connector (1pc)</p>
<p>3</p>  <p>"U" style Ground Peg (4pcs)</p>	<p>4</p>  <p>Net (1pc)</p>
 <p>Torba za prenašanje (1 kos)</p>	

NAVODILA ZA SESTAVLJANJE

Kako nastaviti

SLIKA 1

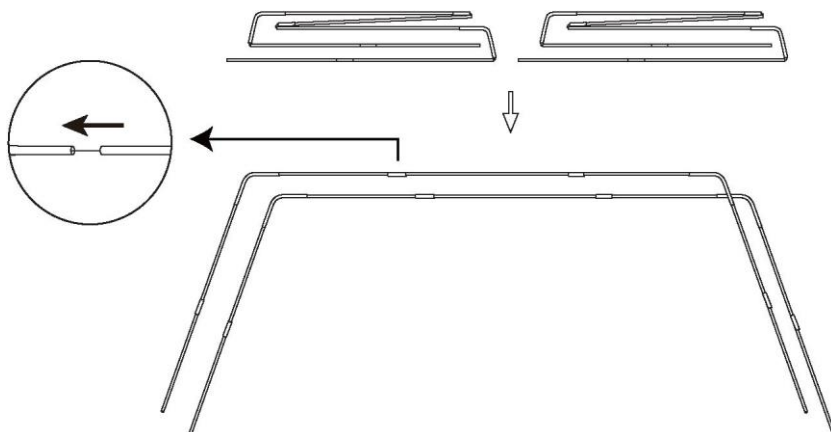


FIG.2

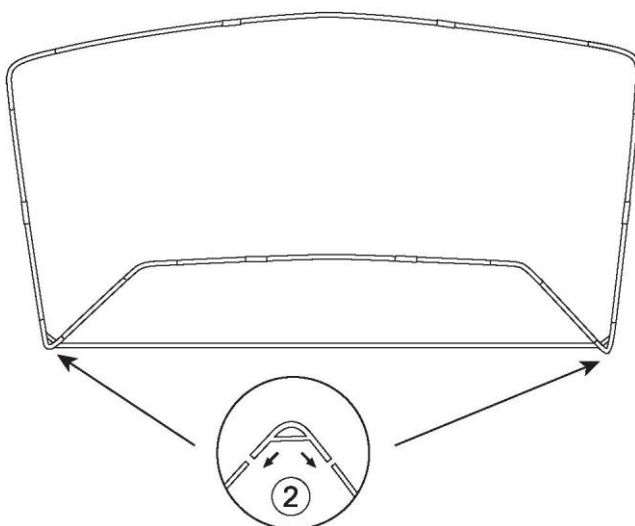


FIG.3

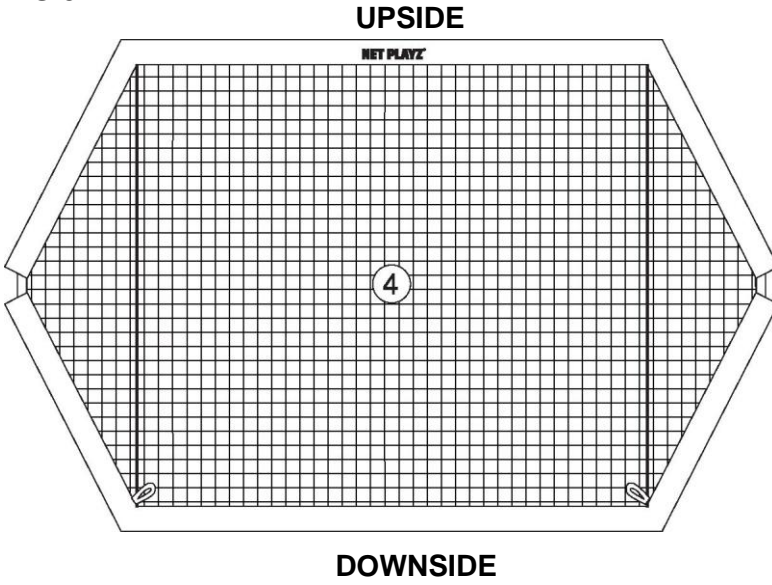


FIG.4

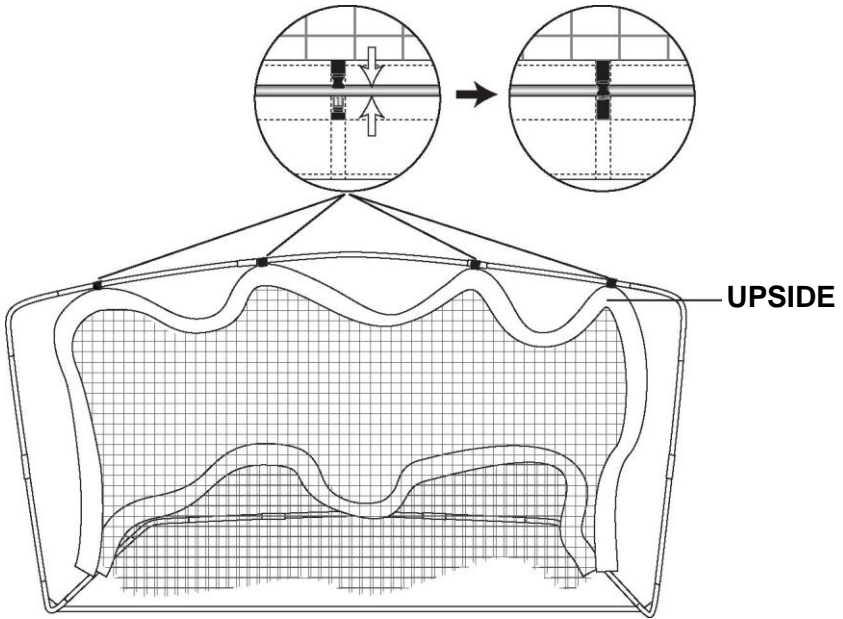


FIG.5

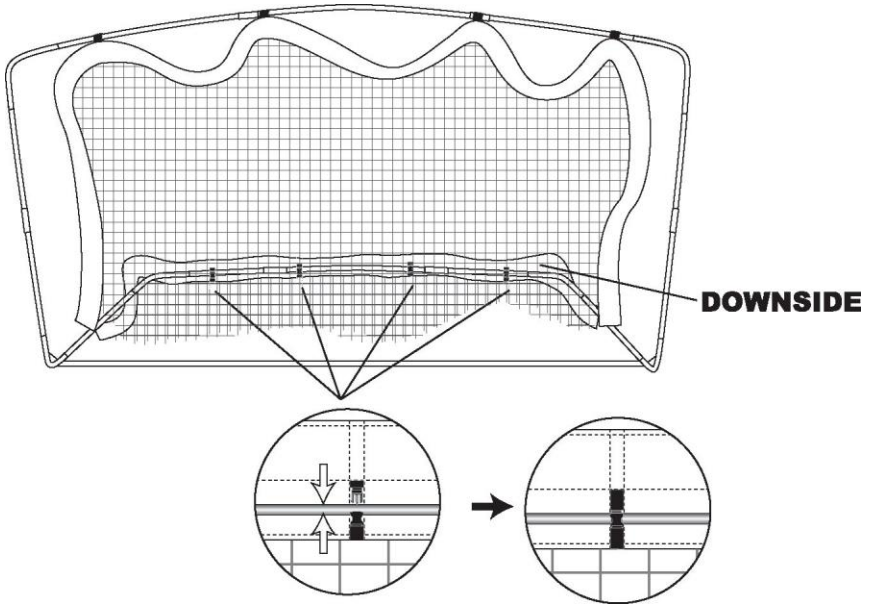


FIG.6

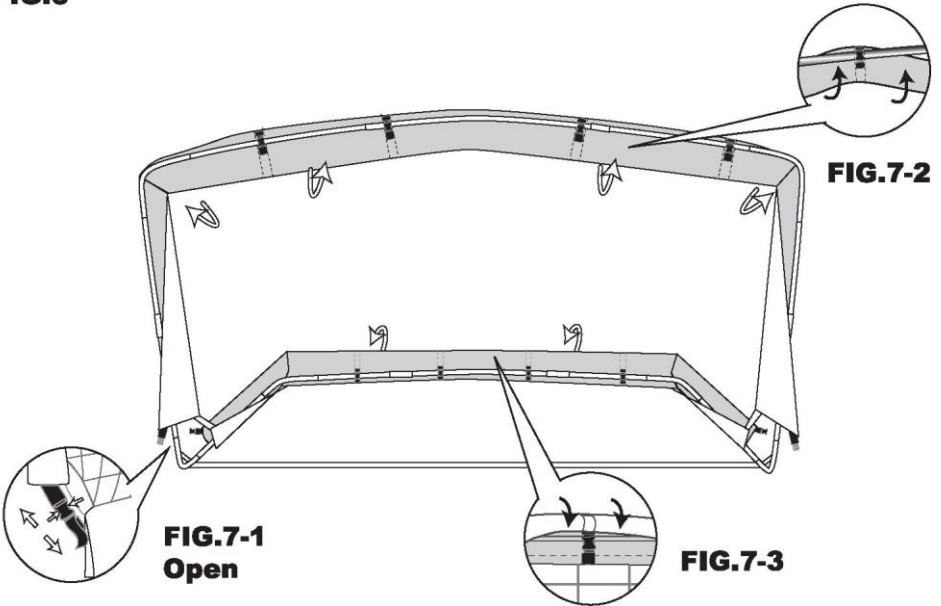
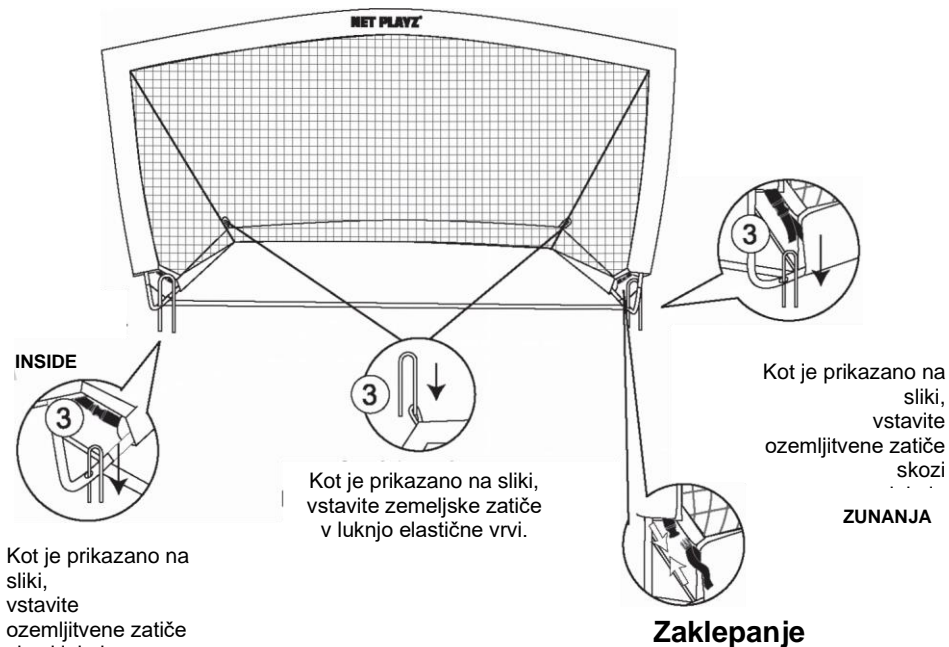


FIG.7



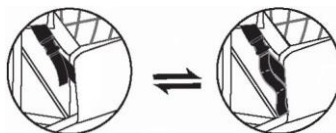
Kot je prikazano na sliki, vstavite ozemljitvene zatiče skozi luknjo konektorja oblike "L".

Kot je prikazano na sliki, vstavite zemeljske zatiče v luknjo elastične vrvi.

Kot je prikazano na sliki, vstavite ozemljitvene zatiče skozi

ZUNANJA

Zaklepanje



Napetost nastavljev trak

ZDAJ STE PRIPRAVLJENI ZA IGRANJE!

S-Sport International Kft.
Naslov: HU-7030, Paks, Tolnai lit 2., Madžarska
E-naslov: info@s-sport.si
Spletna stran: www.s-sport.si

